

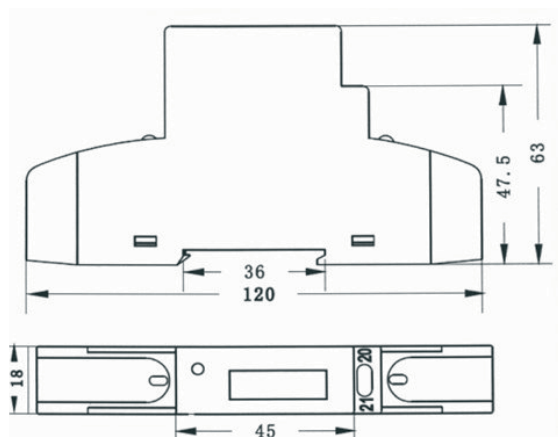
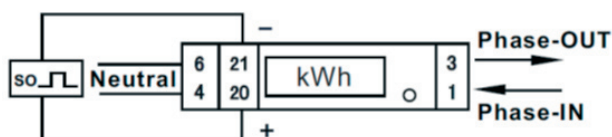


Enkeltfase 45A kWh DIN-skinne måler

RI-18-45-P

MID godkendt (kan bruges som afregningsmåler)

- Enkeltfase 5(45)A direkte aktiv energi
- MID klasse B måling (EN5040-1 / EN50470-3)
- 1-modul (18mm) bredde
- Digital LCD 5+2 ciffer tæller (99999,99 kWh)
- Pulsudgang for fjernlæsning (1000 Impulser/kWh)
- Indikator for puls aktivitet (rød LED)
- 230V±20% 50Hz±10%
- Maximum tilslutningsledning: 12mm²
- Registrerede harmoniske: 0,05 – 0,25KHz



as Jensen Electric

Gisselfeldvej 12 - DK-2665 Vallensbæk Str.

Tlf: 4353 0222 - Fax: 4353 0797 - www.jensenelectric.dk