



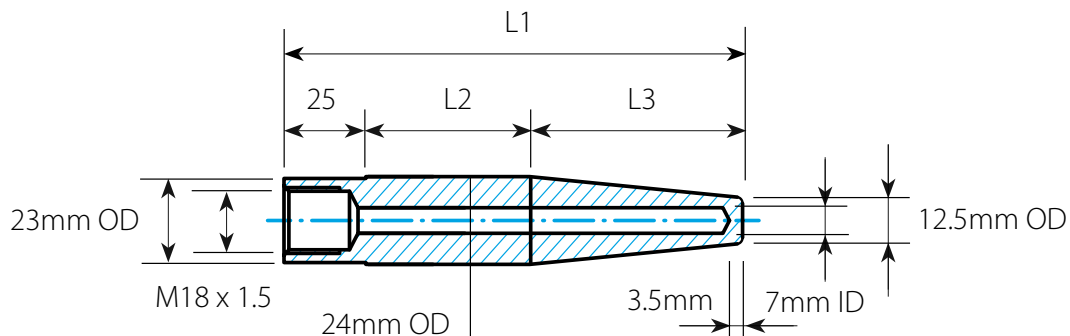
Følerlommer Type D for indsvejsning



- Beskytter føleren.
- Sikrer hurtig udskiftning.
- For måling i væsker eller under tryk.
- Drejet i ét stykke for maksimal holdbarhed.
- Udformning i henhold til DIN 43772 Form 4.

Bestillingsnøgle: 951500 DD M

Type	Dimensioner (DD)	Materiale (M)
951500	L1 / L2 / L3 D1 = 140 / 50 / 65 mm D2 = 200 / 50 / 125 mm D4 = 200 / 110 / 65 mm D5 = 260 / 110 / 125 mm	a = 1.4404 (SS 316) b = 1.7335 (F11) c = 1.0460 (A105)



as Jensen Electric

Gisselfeldvej 12 - DK-2665 Vallensbæk Str.

Tlf: 4353 0222 • Fax: 4353 0797 • www.jensenelectric.dk