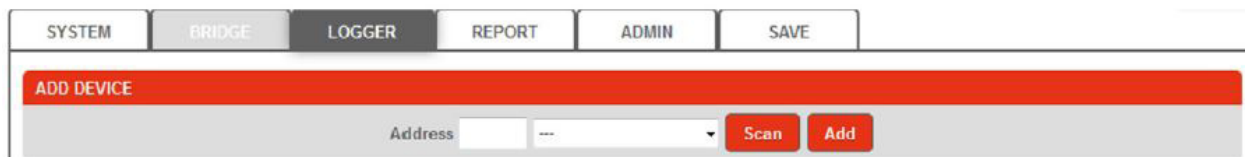
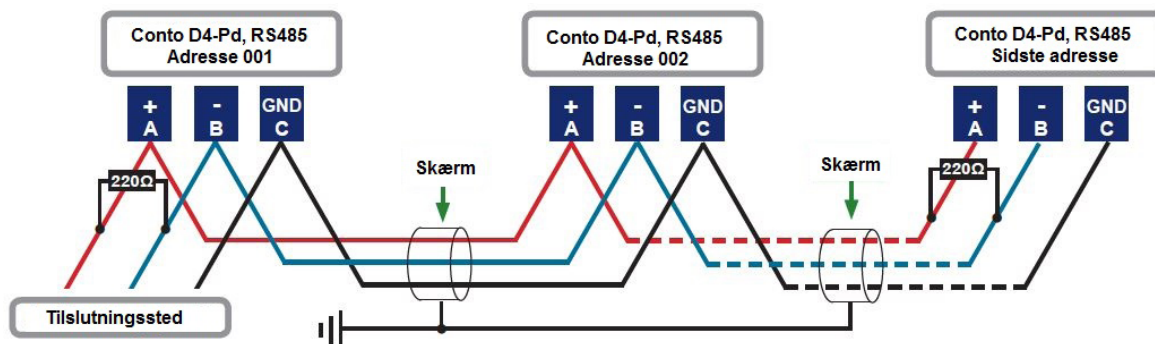


Ved opsætning af netværket anvendes funktionen **Scan** til automatisk at finde tilsluttede energimålere.



Tilslutning – RS485 – anbefalinger



Anvend parsnoet skærmet signalkabel

f. eks. 4x0,6mm² (18 – 20AWG) – 2 par.

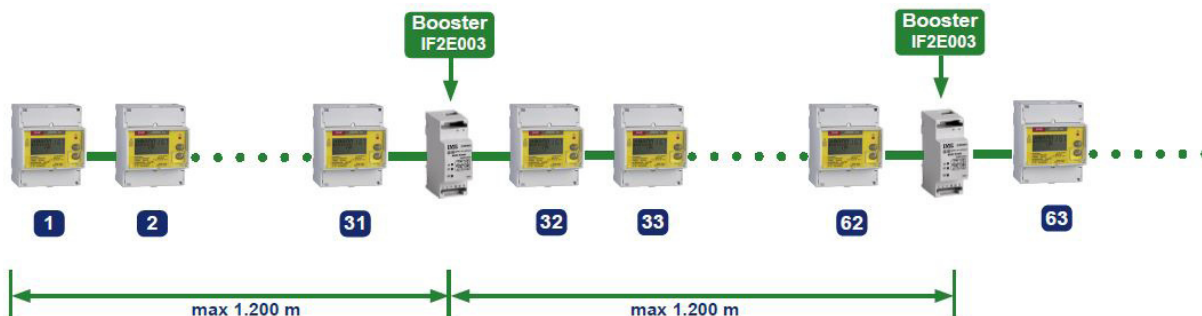
Bemærk at skærmen IKKE skal anvendes til signal. Skærmen jordes i ét punkt.

Monter termineringsmodstand

Modstand på 220Ω skal monteres både i starten og slutning af RS485 bussen.

Anvend Booster/Repeater for maksimal sikkerhed

For hver 31. energimåler skal der monteres en IF2E003 Booster/Repeater. Dette sikrer høj pålidelighed i kommunikationen. Med en eller flere Boostere i netværket, kan den totale kabellængde overskride 1.200m.



as Jensen Electric

Gisselfeldvej 12 - DK-2665 Vallensbæk Str.
Tlf: 4353 0222 - Fax: 4353 0222 - www.jensenelectric.dk