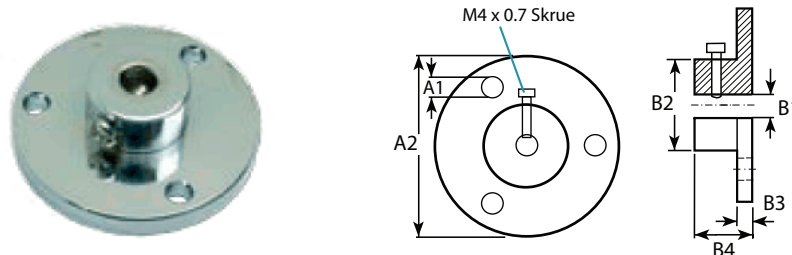




Flanger Standard sortiment

Når følere monteres med en flange, er det en smal sag at justere indstikslængden.



Type 2

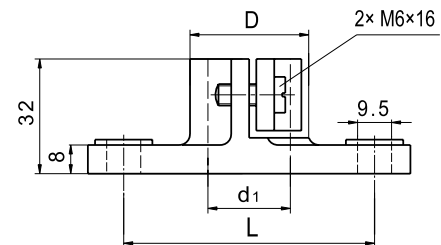
Følerdiameter	Type	Materiale	A1	A2	B1	B2	B3	B4	JE- Varenummer
ø6mm	2	Aluminium	4,6	50	6,6	20,0	5,2	15,5	20-21-006
ø8mm	2	Aluminium	7,0	75	8,0	25,0	3,0	25,0	20-21-008
ø17mm	2	Støbejern	7,0	71	17,0	27,0	9,0	19,0	20-17-017



Type UZ21

Overflade: pulverlakeret, sort

Max temp: 300°C



Følerdiameter	Type	Materiale	d1	D	L	JE- Varenummer
ø15mm	UZ21-15	Støbestål	16	27	55	20-21-115
ø22mm	UZ21-22	Støbestål	23	33	70	20-21-122
ø26-29mm	UZ21-26-29	Støbestål	29	39	70	20-21-126
ø32mm	UZ21-32	Støbestål	33	39	70	20-21-133

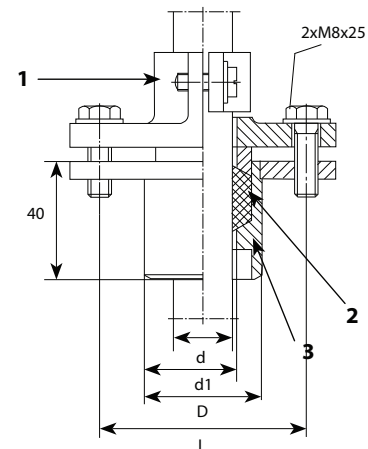


Type MB1

Beregnet for påsvejsning,

Overflade: pulverlakeret, sort

Max temp: 300°C



Følerdiameter	Type	Materiale	d1	D	L	JE- Varenummer
22mm	MB1-22	Støbejern	23	33	70	20-21-222

Andre mål og typer på forespørgsel.

as Jensen Electric

Gisselfeldvej 12 - DK-2665 Vallensbæk Str.

Tlf: 4353 0222 - Fax: 4353 0797 - www.jensenelectric.dk