



RishXmer Kl. 0,2s strømtransformer

Leveres med individuelt testcertifikat

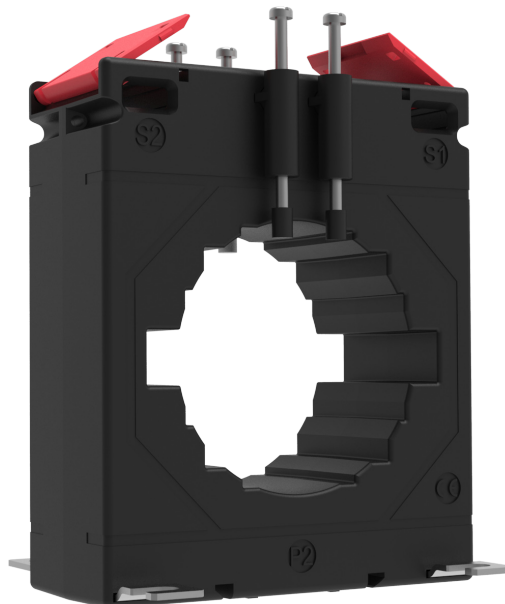
RishXmer er en serie af måletransformere velegnet til afregningsbrug. Hver transformer leveres med individuelt testcertifikat, der også er tilgængeligt via producentens hjemmeside.

Xmer 74/40



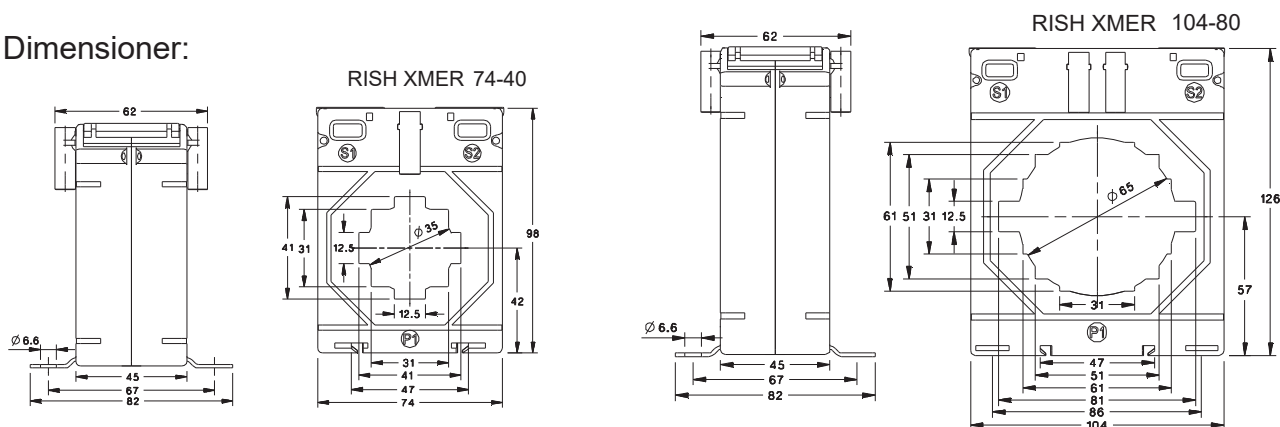
Hulstørrelse: $\varnothing 35\text{mm}$
Skinnestørrelse: 41x12,5 og 31x31mm
Primær strøm: 300A eller 600A
Sekundær strøm: 5A
Nøjagtighed: klasse 0,2s
Mærkebyrde: 300A: 5VA
600A: 5VA

Xmer 104/80



Hulstørrelse: $\varnothing 65\text{mm}$
Skinnestørrelse: 80x12, 60x30 og 50x50mm
Primær strøm: 1000
Sekundær strøm: 5A
Nøjagtighed: klasse 0,2s
Mærkebyrde: 1000A: 7,5VA

Dimensioner:



as Jensen Electric



Gisselfeldvej 12 - DK-2665 Vallensbæk Str.
Tlf: 4353 0222 • Fax: 4353 0797 • www.jensenelectric.dk

Specifikationer:

- Standard: IEC-61869.
- Indkapsling: Uopfyldt polycarbonat, flammehæmmende (V-0 i henhold til UL 94).
- Tilslutning: To forbindelser på hver side. M4 skruer med selvløftende klemmer.
- Isoleringsklasse: E (120°C max)
- Systemspænding: 720V maximum
- Testspænding: 4KV 50 Hz for 1 min
- Driftsfrekvens: 50Hz
- Nøjagtighedsklasse: 0.2S
- Omgivelsestemperatur: -25°C...+40°C
- Lagringstemperatur: -50°C...+80°C
- Termisk kortslutningsstrøm (Ith): 40xIn
- Dynamisk kortslutningsstrøm (Idyn): 2.5xIth
- Instrumentets sikkerhedsfaktor (FS): 5

Features:

- Hængslet terminalafdækning.
- Forskellige monteringsmuligheder som DIN-skinne montering, vægmontering.
- Terminaler med selvløftende skrue med dobbelt forbindelsesfacilitet, der giver adgang fra begge sider af transformere.
- Kan bestilles for andre måleområder.
- Alle strømtransformere leveres med individuelle godkendte testrapporter i henhold til IEC-61869-2.

		RISHABH INSTRUMENTS PVT LTD. H.O.&Works:F-31,MIDC,Satpur,Nashik-422007,India Tel:++91 253 2202162,Fax:++91 253 2351064 E-mail:service@rishabh.co.in					
CT ROUTINE TEST REPORT							
CT TYPE:- Rish Xmer - 74/40		Ref.Std.-IEC 61869-2					
YEAR:- 2020		THERMAL SHORT CIRCUIT CURRENT(Ith):- 60xIn					
I.L.- 0.72 / 4kV		FREQUENCY:- 50 Hz					
1)POLARITY TEST - OK		3) INTER-TURN OVER VOLTAGE TEST - OK					
2)ACCURACY TEST - OK		4) HIGHEST SYSTEM VOLTAGE TEST - OK					
TEST SYSTEM		ELTEL - 20062404					
CT SR. NO-		2001142684					
CT RATIO		300/5A					
VA		5					
CLASS		0.2S					
FS		5					
RATED BURDEN		% OF RATED		OBSERVED RATIO		OBSERVED PHASE	
VA	P.F.	PRI.CURRENT	ERROR (+/-) IN %	ERROR (+/-) IN %	ERROR (+/-) IN MIN	ERROR (+/-) IN MIN	
5	0.8	120	0.20	-0.01	10	-1	
		1	0.75	0.06	30	-2	
1.25	1.0	120	0.20	0.03	10	-2	
		1	0.75	0.09	30	-3	
31/01/2020				TESTED BY			
				R.N.K.			
							

F:QAS:548

Testrapporter kan også findes online på: <https://etc.rishabh.co.in>

as Jensen Electric

Gisselfeldvej 12 - DK-2665 Vallensbæk Str.
Tlf: 4353 0222 • Fax: 4353 0222 • www.jensenelectric.dk