

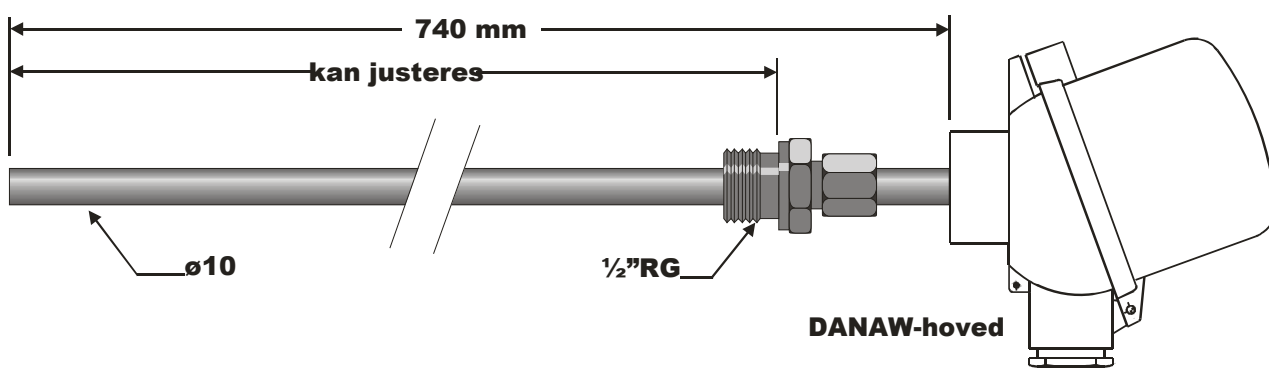


Temperaturføler

Stålrør med forskrunding
og DANAW-hoved.

- Termoelement type K (NiCr-Ni).
- Termotråd \varnothing 1,5mm.
- Følerør i højildfast stål (W 1.4841).
- DANAW hoved med plads til transmitter i låget.
- Leveres med $\frac{1}{2}$ " klemringsforskruning.

Varenummer: 9454 2051 0642



as Jensen Electric

Gisselfeldvej 12 - DK-2665 Vallensbæk Str.
Tlf: 4353 0222 - Fax: 4353 0797 - www.jensenelectric.dk